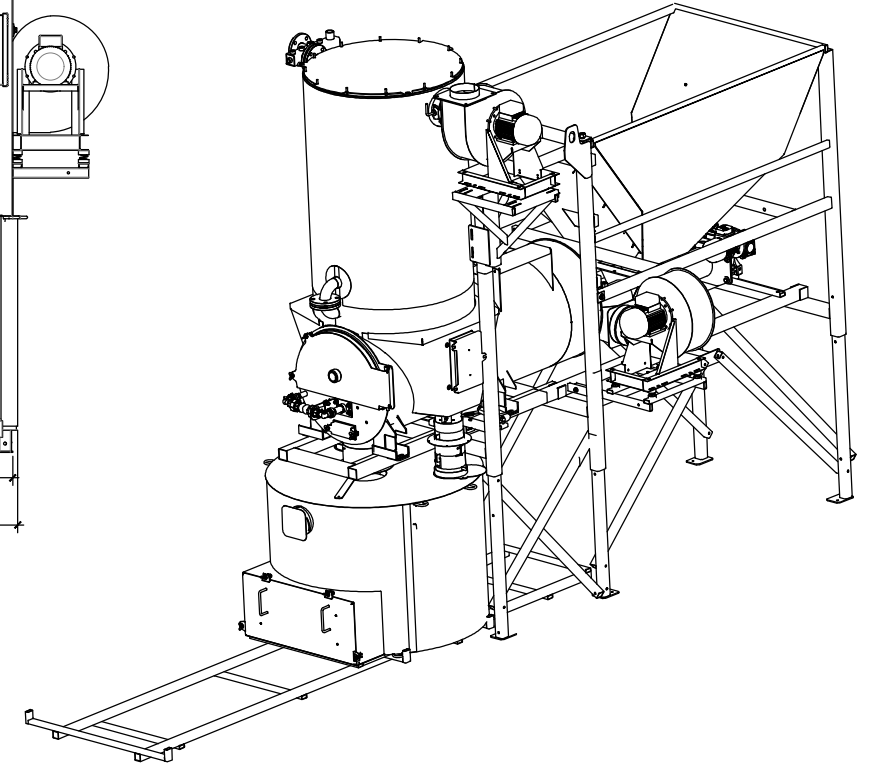
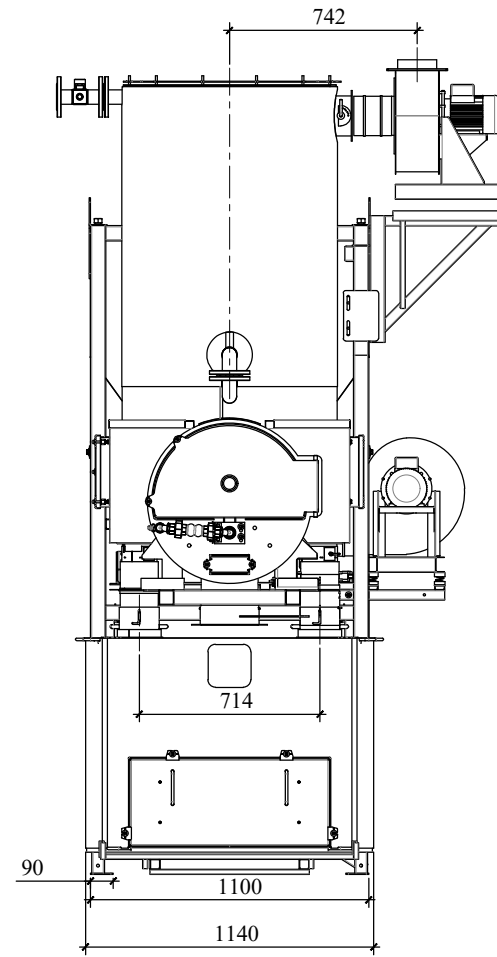
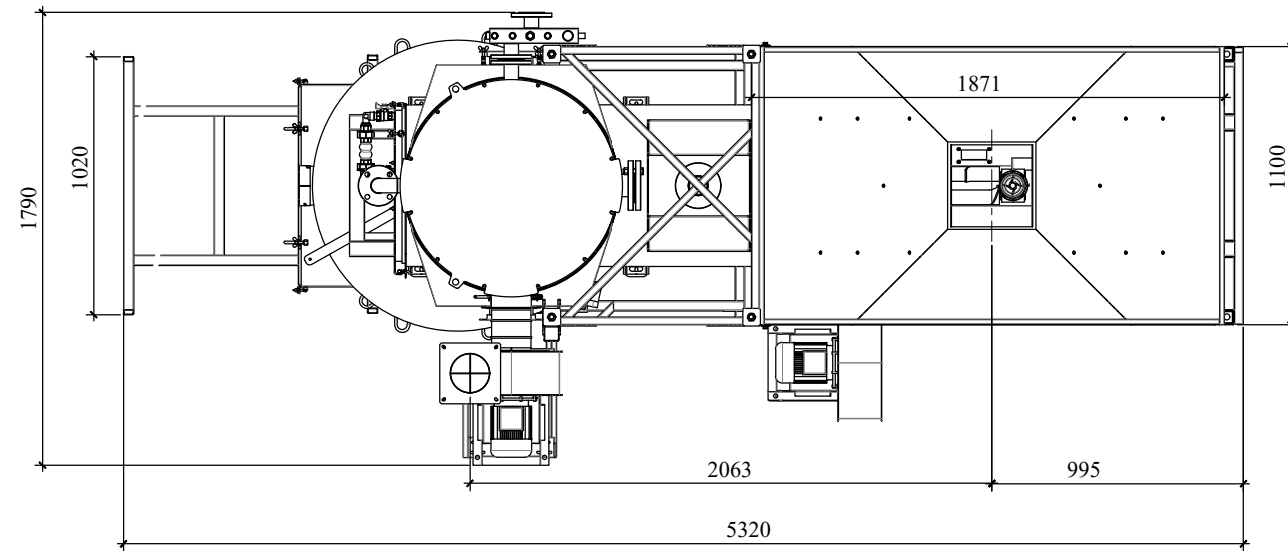
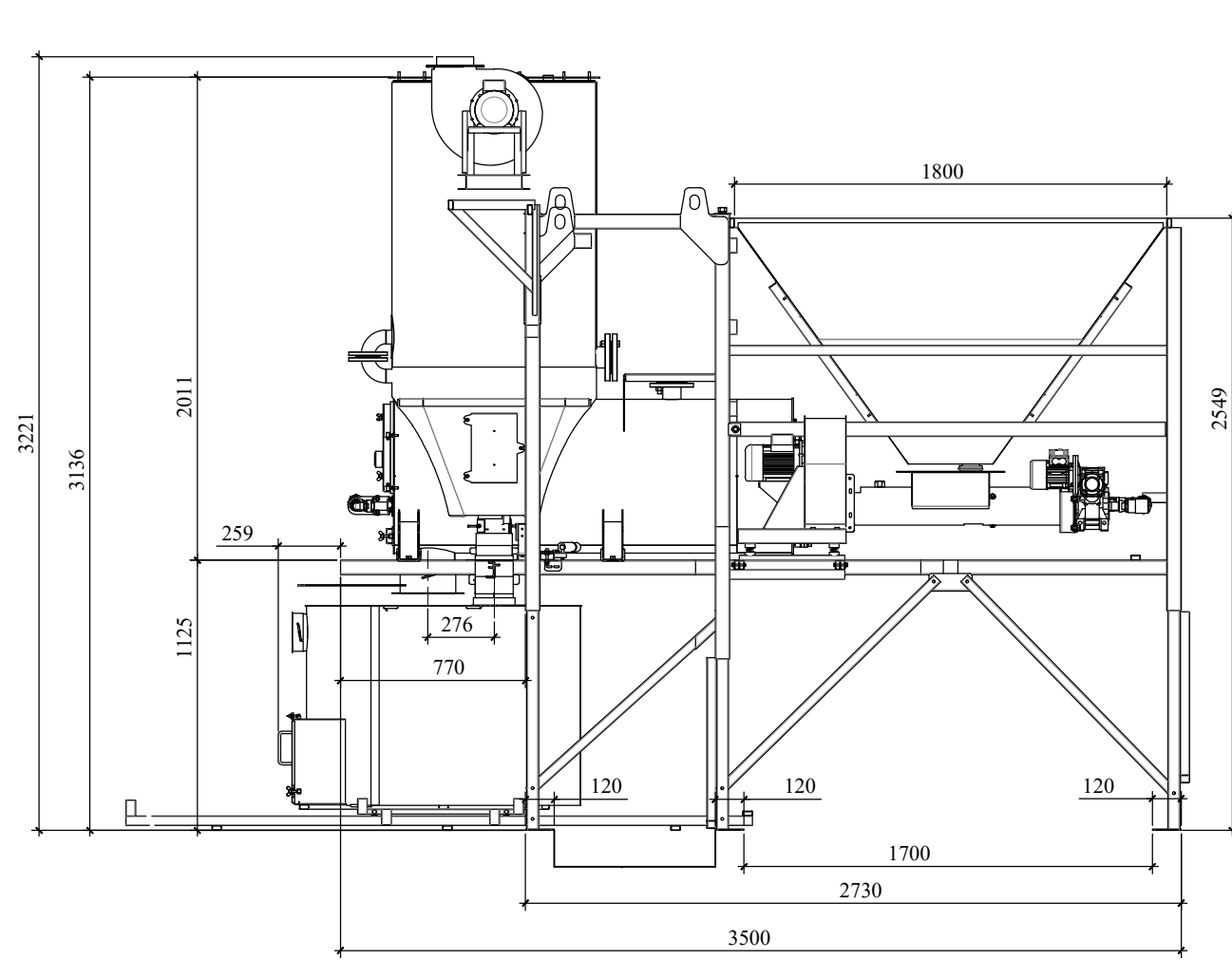


Согласовано

Индв. № подл. Подп. и дата. Взам. инв. №



						ТР-200			
						ТР-200			
Изм.	Кол.уч	Лист	№ док.	Подпись	Дата	Габаритный чертеж котла ТР-200	Стадия	Лист	Листов
							Р	1	1
Проверил						ООО "Тепловые машины"			
Разработал									